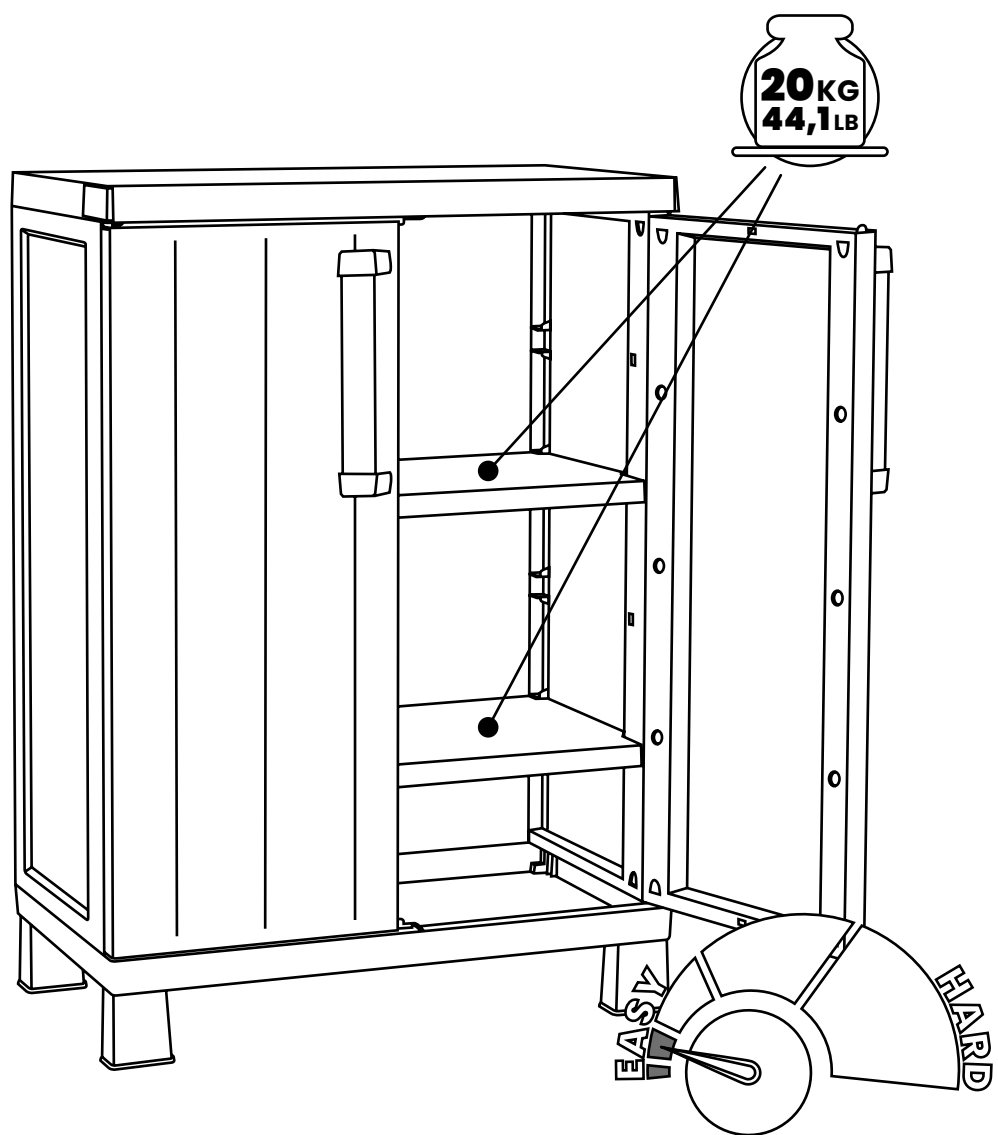


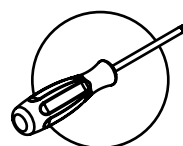
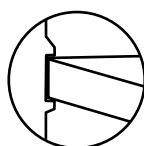
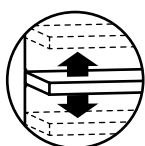
TOOMAX[®]

GARAGE MIDI



Art. 215

cm 65x37x93h | in 25,6x14,6x36,6h





(IT) IMPORTANTE. CONSERVARE PER FUTURE
REFERENZE: LEGGERE ATTENTAMENTE!

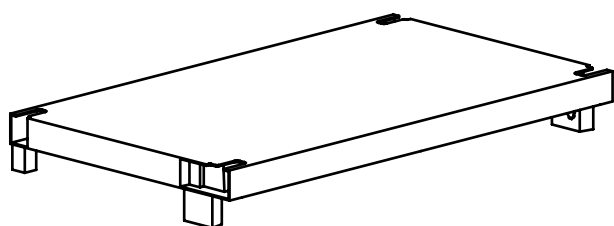
(EN) IMPORTANT. RETAIN FOR FUTURE
REFERENCE: READ CAREFULLY!

(FR) IMPORTANT. A CONSERVER POUR
CONSULTATION ULTERIEURE: A LIRE ATTENTIVEMENT!

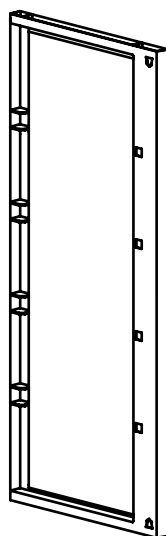
(ES) IMPORTANTE. CONSERVAR PARA CONSULTA
ULTERIOR. LEER ATENTAMENTE!

(DE) WICHTIG. FÜR SPÄTERE NACHSCHLAGZWECKE
AUFBEWAHREN. SORGFÄLTIG LESEN!

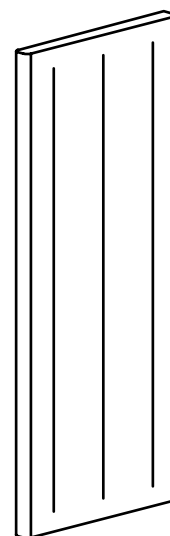
CONTENUTO
CONTENTS/CONTENU/CONTENIDOS/INHALT



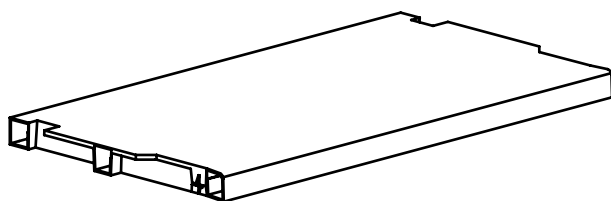
A_{x2}



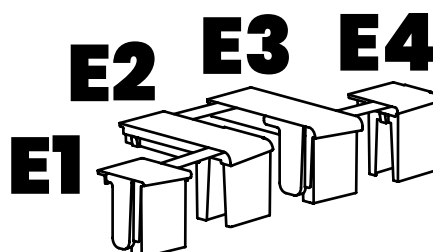
B_{x2}



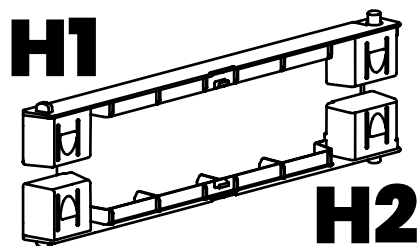
C_{x2}



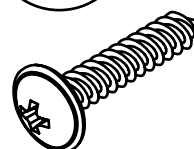
D_{x2}



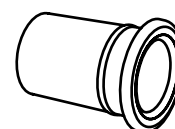
E_{x1}



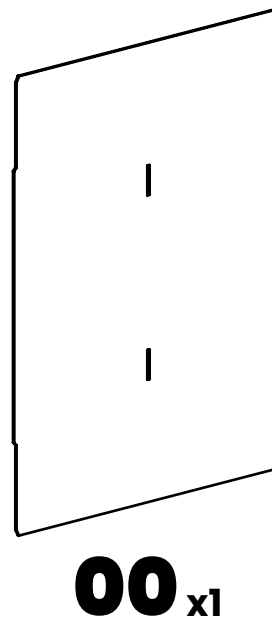
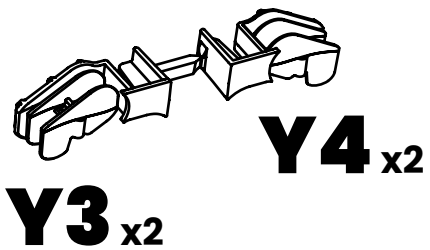
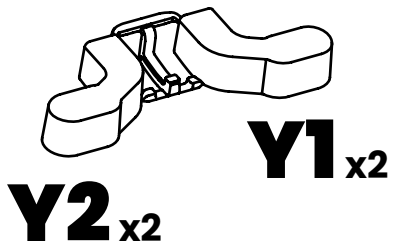
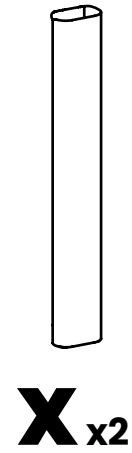
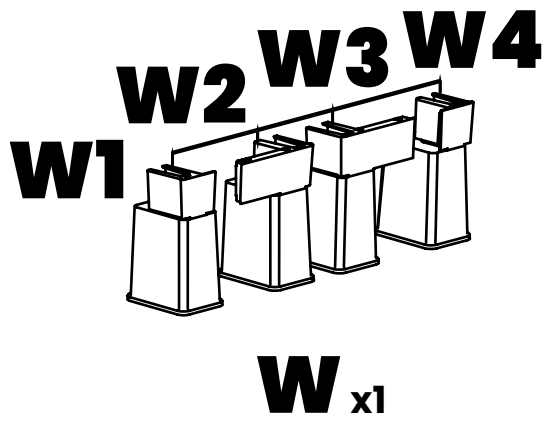
H_{x2}



I_{x4}



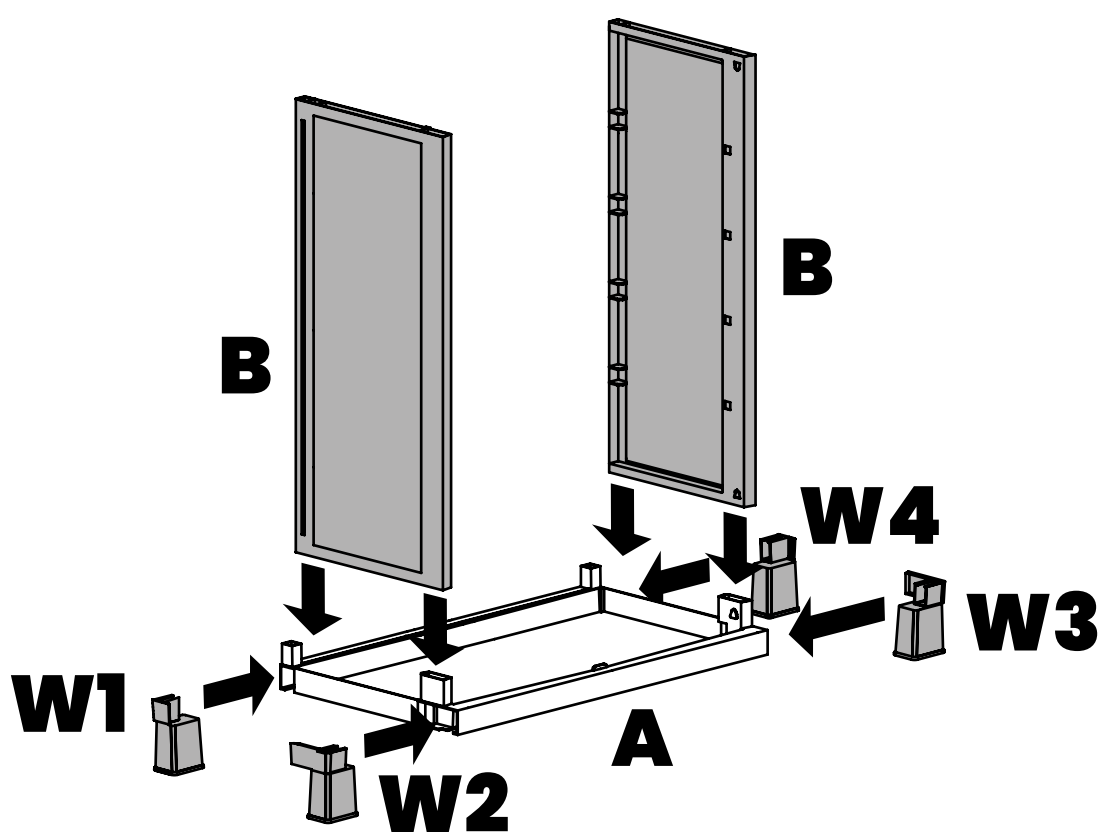
L_{x4}



ISTRUZIONI DI MONTAGGIO

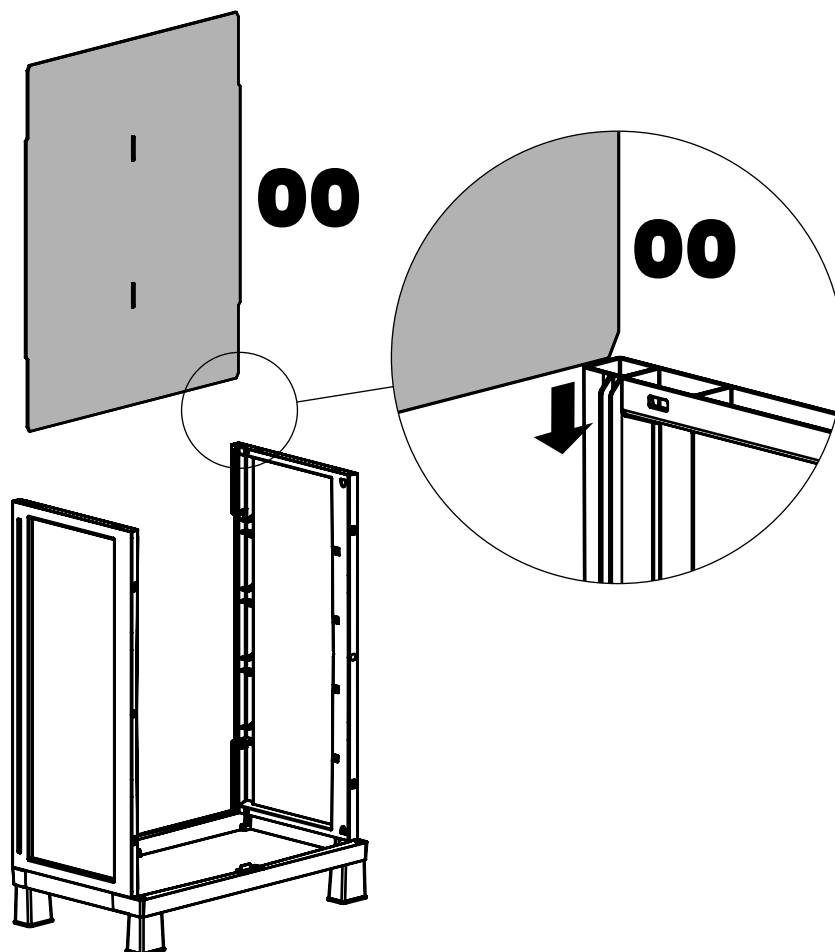
ASSEMBLY INSTRUCTIONS / INSTRUCTIONS DE MONTAGE / INSTRUCCIONES DE MONTAJE / MONTAGEANLEITUNG

1



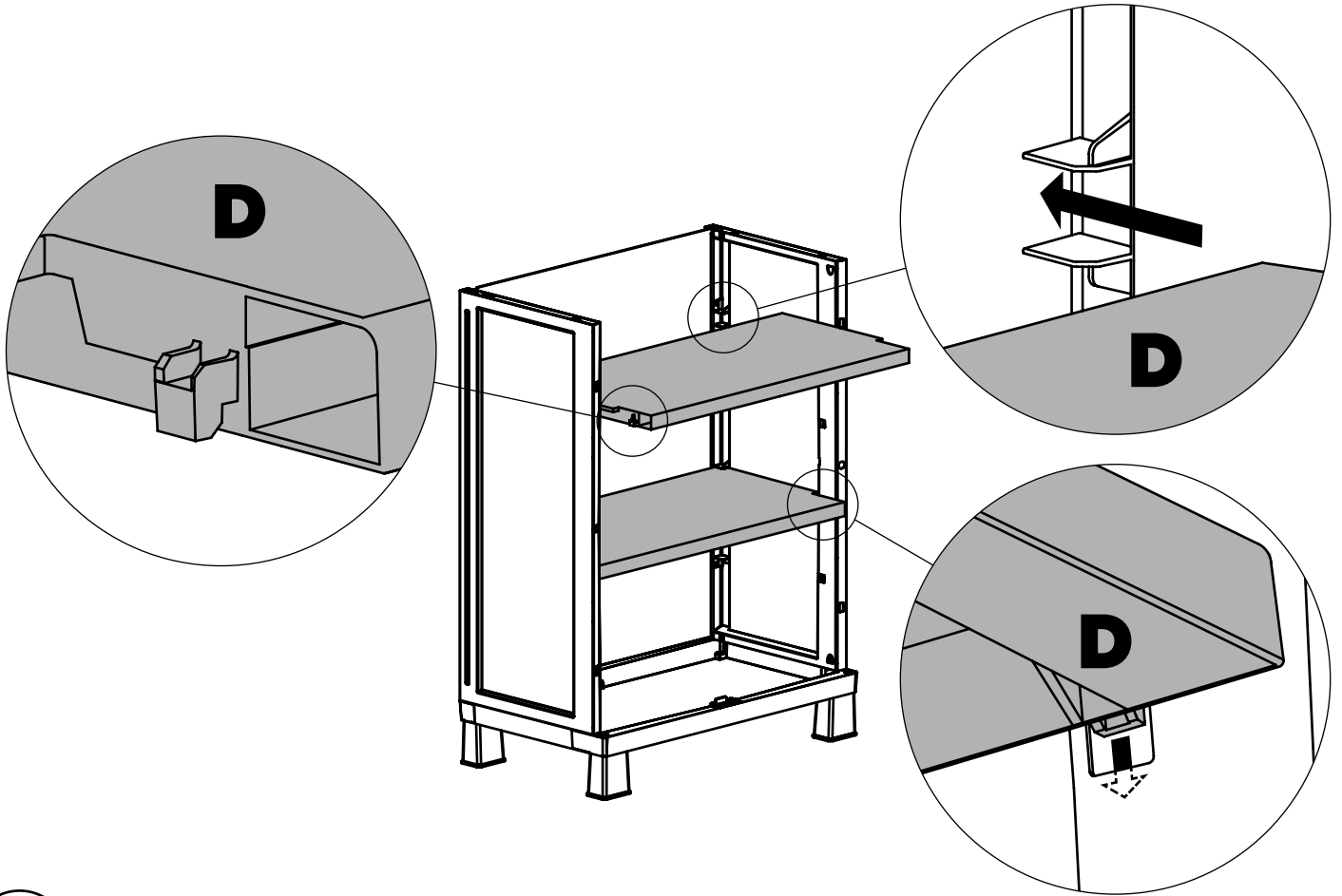
2

00 x1



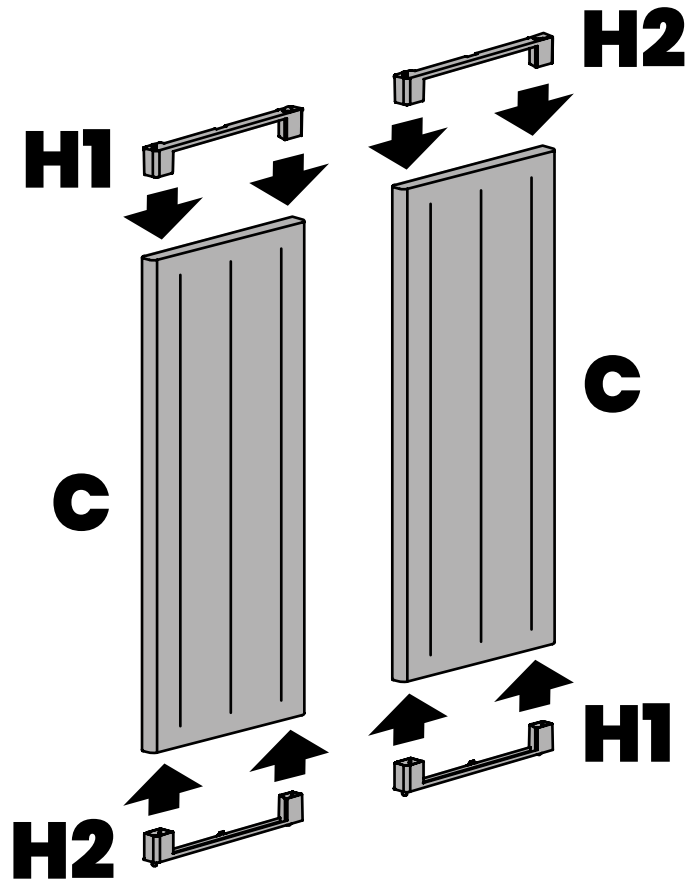
3

D x2



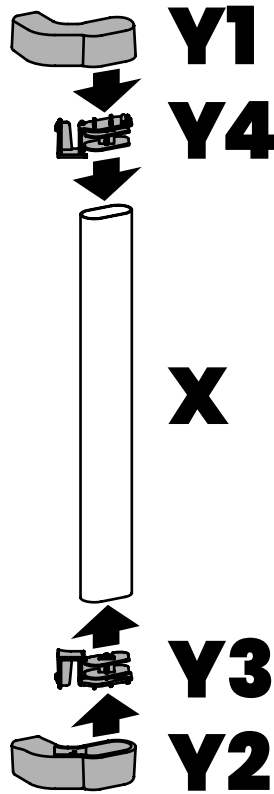
4

C x2
H1 x2
H2 x2

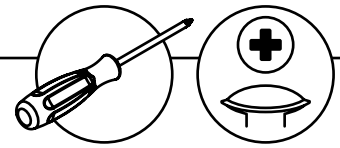


5

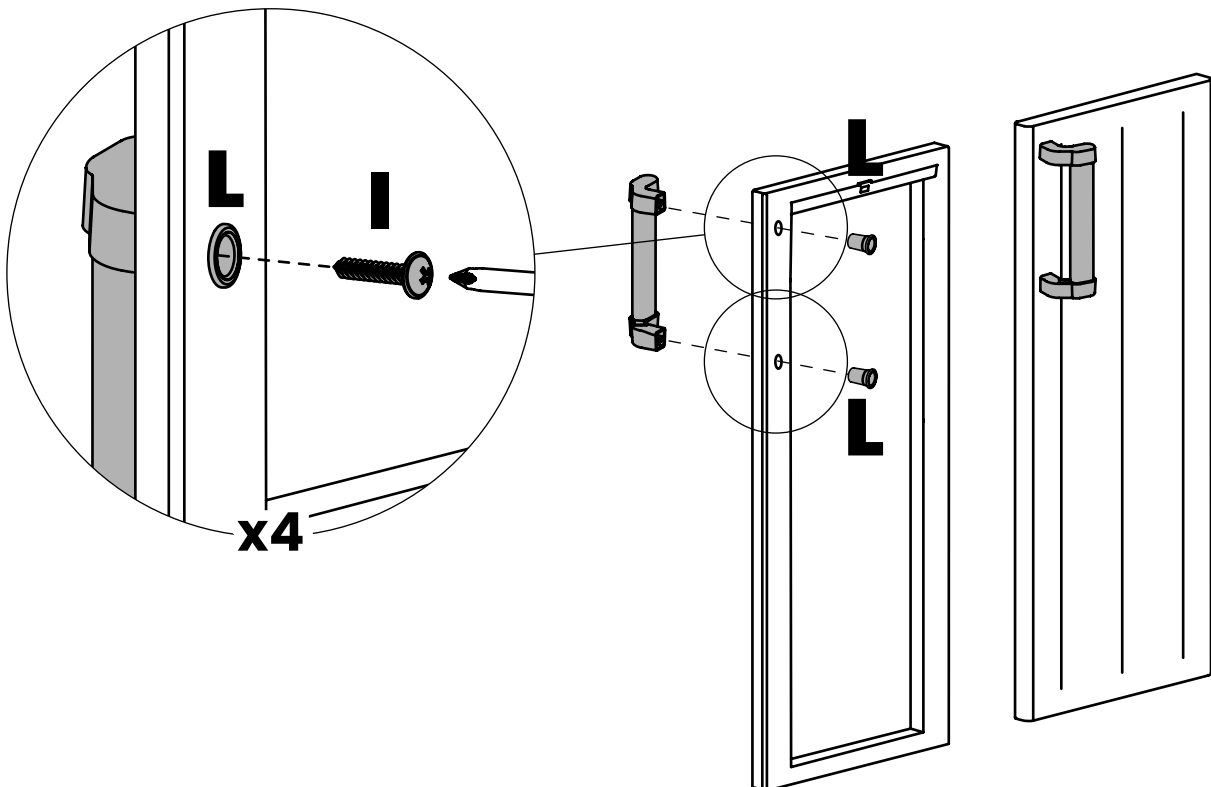
X x2
Y1 x2
Y2 x2
Y3 x2
Y4 x2



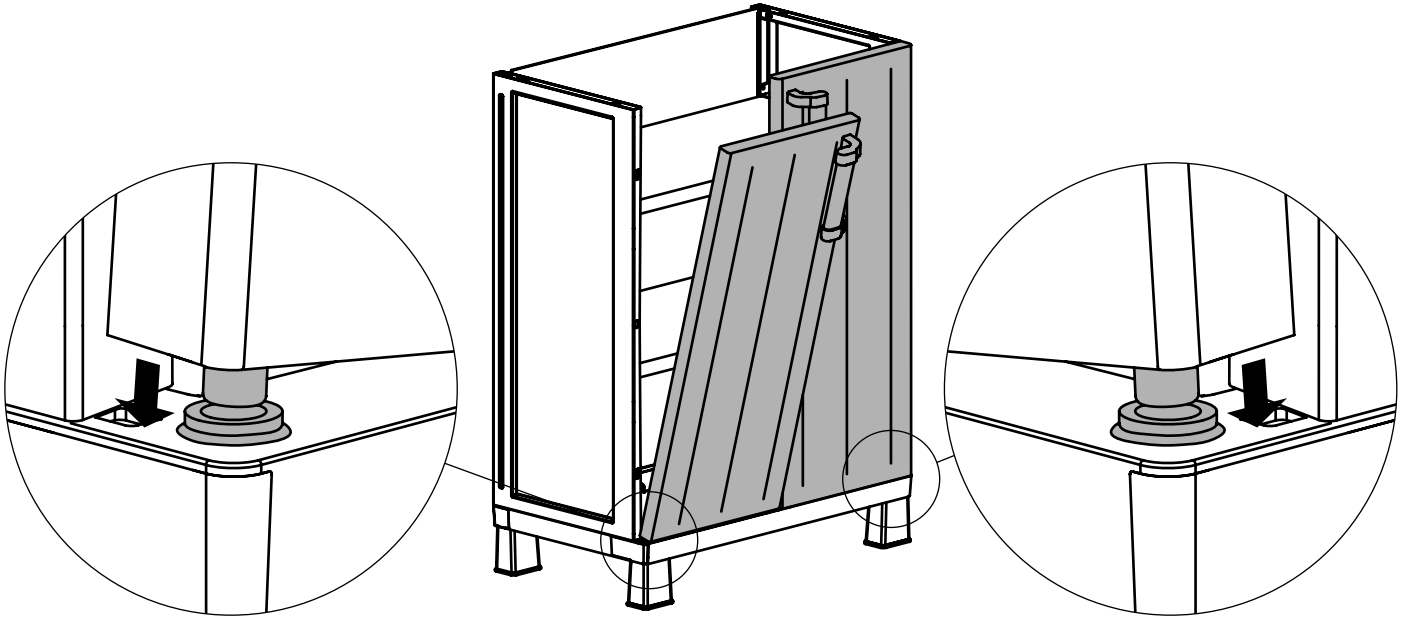
6



L x4
L x4

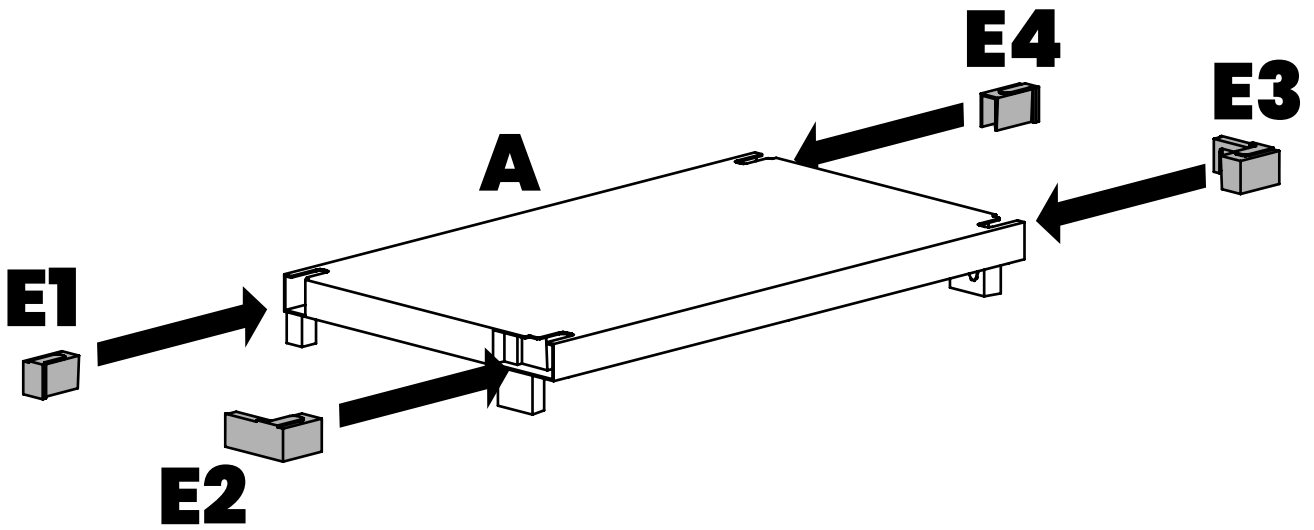


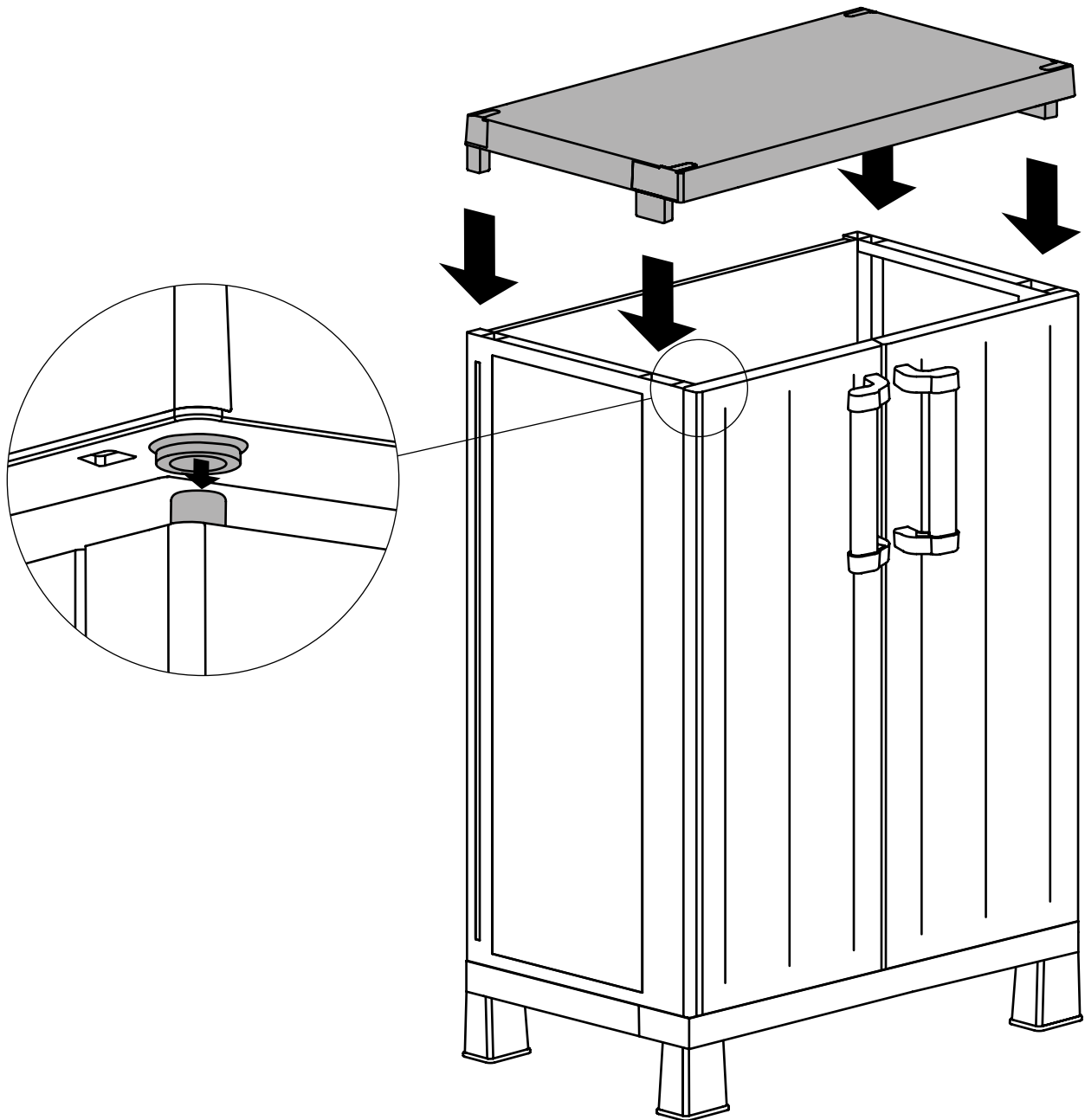
7



8

- A x1
- E1 x1
- E2 x1
- E3 x1
- E4 x1





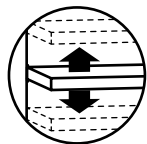
LEGENDA

LEGEND / LEGENDE / LEYENDA / LÉGENDE



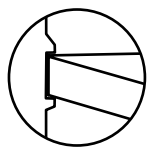
- IT** Per interni
- EN** Suitable for indoor
- DE** Für Innenbereich geeignet

- ES** Apto para uso interior
- FR** Pour une utilisation à l'intérieur



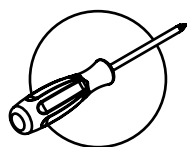
- IT** Ripiani regolabili in altezza
- EN** Height-adjustable shelves
- DE** Höhenverstellbare Einlegeböden

- ES** Baldas regulables en altura
- FR** Étagères réglables en hauteur



- IT** Blocco di sicurezza delle mensole
- EN** Shelf security block
- DE** Verriegelungsvorrichtung der Regalen

- ES** Bloqueo de seguridad de los estantes
- FR** Verrouillage de sécurité des étagères



- IT** Attrezzi necessari per il montaggio
- EN** Tools required for assembly
- DE** Montage mit Werkzeug

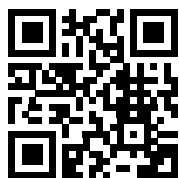
- ES** Herramientas necesarias para el montaje
- FR** Outils nécessaires pour l'assemblage



- IT** Portata massima 20 kg
- EN** Maximum weight capacity 44,1 lb
- DE** Maximale Belastbarkeit: 20 kg

- ES** Capacidad máxima de carga: 20 kg
- FR** Capacité maximale de charge 20 kg

TOOMAX®



www.toomax.it

Plastmeccanica S.p.A.
Viale del Lavoro, 3,
60030 Castelbellino AN - ITALY
Tel.: +39 0731 70766
Fax: +39 0731 703796
Email: info@plastmeccanica.it